

**Secadora de condensación, 7 kg,
Blanco
3SC378B**



B

**Cuida tu ropa como el primer día con esta
secadora de fácil uso con programas para
todos los tejidos.**

- Control de secado por sensores, se detiene cuando tu ropa esta seca.
- Sistema de drenaje automático del depósito de condensación
- Mayor capacidad de secado
- Filtro de fácil limpieza y mantenimiento
- Si no quieres tener que vaciar el depósito de condensación manualmente, puedes conectar tu secadora al desagüe. (Incluye tubo)

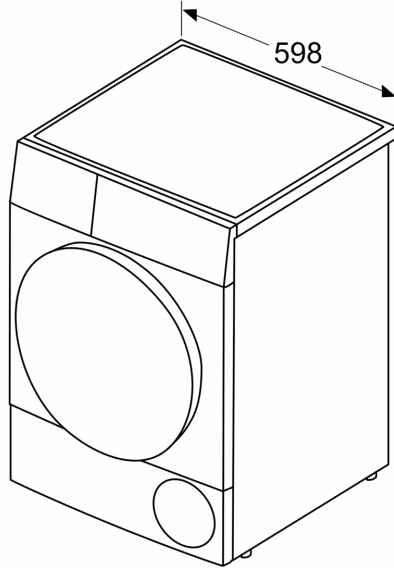
Tipo de construcción: Libre instalación
 Tapa removible: No
 Apertura de puerta: Apertura lateral derecha
 Longitud del cable de alimentación eléctrica: 145.0 cm
 Dimensiones de instalación necesarias (H x W x D): 842x598x613 mm
 Peso neto: 39.1 kg
 Código EAN: 4242006310981
 Potencia de conexión: 2800 W
 Intensidad corriente eléctrica: 13/10 A
 Tensión: 220-240 V
 Frecuencia: 50 Hz
 Capacidad: 7.0 kg
 Clase de eficiencia energética (2010/30/EC): B
 Consumo de energía de secadora eléctrica, carga completa - NUEVA
 (2010/30/EC): 4.19 kWh
 Duración del programa estándar de algodón con carga completa: 133 min
 Consumo de energía de secadora eléctrica, carga parcial - NUEVA
 (2010/30/EC): 2.34 kWh
 Duración del programa estándar de algodón con carga parcial: 77 min
 Medición de consumo energético anual, secadora eléctrica - NUEVA
 (2010/30/EC): 504.0 kWh/a
 Medición de duración del programa: 101 min
 Media de la eficiencia de condensación con carga completa (%): 86 %
 Media de la eficiencia de condensación con carga parcial (%): 86 %
 Medición de eficiencia de condensación (%): 86 %

3AS00B Cesto para secadora
 3AS110B Kit unión lavadora-secadora sin mesa
 3AS220B Kit unión lav-sec con mesa extraíble
 WTZPW20D ACCESORIO LAVADORA



**Secadora de condensación, 7 kg,
Blanco
3SC378B**

Dimensiones en mm



Dimensiones en mm

